

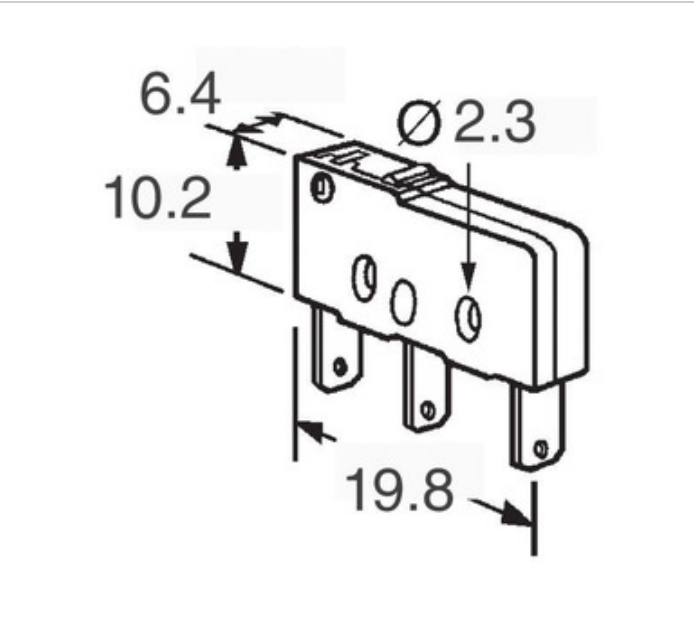


Omron

SS-5FD1

ნაწილი ნომერი:
 მწარმოებელი / ბრენდი:
 პროდუქტის აღწერა
 მონაცემთა ბაზები:
 RoHS სტატუსი
 საფონდო მდგომარეობა
 გემიდან
 გადაზიდვის გზა

SS-5FD1
 Omron
 SWITCH SNAP ACTION SPDT 5A 125V
 [SS-5FD1.pdf](#)
 იცხოვრე უფასო / RoHS Compliant
 39237 pcs stock
 ჰონგ კონგი
 DHL/Fedex/TNT/UPS/EMS



გამოსახულება შეიძლება იყოს წარმომადგენლობა. იხილეთ დეტალები პროდუქტის დეტალებზე.

მოთხოვნა ციტატაზე

სპეციფიკაციები SS-5FD1

| | |
|---|--|
| ნაწილი ნომერი | SS-5FD1 |
| მწარმოებელი | Omron |
| აღწერა | SWITCH SNAP ACTION SPDT 5A 125V |
| იცხოვრე თავისუფალი სტატუსი / ROHS სტატუსი | იცხოვრე უფასო / RoHS Compliant |
| რაოდენობა ხელმისაწვდომია | 39237 pcs |
| მონაცემთა ფურცელი | <input type="checkbox"/> SS-5FD1.pdf |
| ძაბვის რეიტინგი - AC | 125V |
| შენიშვნის სტილი | PC Pin |
| შეცვლა ფუნქცია | On-Mom |
| სერია | SS |
| გათავისუფლების ძალები | 4.079gf |
| პრეტრავა | 0.020" (0.5mm) |
| შეფუთვა | Bulk |
| OVERTRAVEL | 0.020" (0.5mm) |
| <input type="checkbox"/> ხვა სახელები | SS5FD1 |
| ოპერაციული ტემპერატურა | -25°C ~ 85°C |
| ოპერაციული პოზიცია | 0.330" (8.4mm) |
| ოპერაციული ძალები | 50gf |
| სამონტაჟო ტიპი | Through Hole, Right Angle |
| მექანიკური ცხოვრება | 30,000,000 Cycles |
| იცხოვრე თავისუფალი სტატუსი / ROHS სტატუსი | Lead free / RoHS Compliant |
| ინექციის დაცვა | IP40 |
| მახასიათებლები | - |
| ელექტრო ცხოვრება | 200,000 Cycles |
| დიფერენციალური მოგზაურობა | 0.004" (0.1mm) |
| მიმდინარე რეიტინგი | 5A (AC) |
| წრე | SPDT |
| აქტორის ტიპი | Round (Pin Plunger) |

დაკავშირებული Tags

| | | |
|-------------------------------|--------------------------------------|---------------------------------------|
| Omron SS-5FD1 | SS-5FD1 დისტრიბუტორი | SS-5FD1 მომწოდებელი |
| SS-5FD1 ფასი | SS-5FD1 სურათები | SS-5FD1 გამოსახულება |
| SS-5FD1 PDF Datasheet | SS-5FD1 Download Datasheet | SS-5FD1 Datasheet |
| SS-5FD1 საფონდო | შეიძინეთ SS-5FD1 | შეიძინეთ Omron SS-5FD1 |
| Omron SS-5FD1 | Omron მომწოდებელი | Omron დისტრიბუტორი |
| Omron SS-5FD1 | Omron Electronics Inc-IA Div SS-5FD1 | Omron Electronics Inc-EMC Div SS-5FD1 |
| Omron Electronics LLC SS-5FD1 | | |

მსგავსი პროდუქტები

| | |
|---|---|
| <p>SS-5F-8A-AP მწარმოებლები: Bussmann (Eaton) აღწერა: FUSE BOARD MOUNT 8A 125VAC RAD <input type="checkbox"/> ანულობი: 128657 pcs <input type="checkbox"/> RFQ</p> | <p>SS-5GL მწარმოებლები: Omron აღწერა: SWITCH SNAP ACTION SPDT 5A 125V <input type="checkbox"/> ანულობი: 46478 pcs <input type="checkbox"/> RFQ</p> |
| <p>SS-5FL111-3 მწარმოებლები: Omron აღწერა: SWITCH SNAP ACT SPST-NO 3A 250V <input type="checkbox"/> ანულობი: 47165 pcs <input type="checkbox"/> RFQ</p> | <p>SS-5FD2 მწარმოებლები: Omron აღწერა: SWITCH SNAP ACTION SPDT 5A 125V <input type="checkbox"/> ანულობი: 34422 pcs <input type="checkbox"/> RFQ</p> |
| <p>SS-5FH-3.15A-BK მწარმოებლები: Bussmann (Eaton) აღწერა: FUSE BRD MNT 3.15A 350VAC/150VDC <input type="checkbox"/> ანულობი: 132819 pcs <input type="checkbox"/> RFQ</p> | <p>SS-5F-800MA-AP მწარმოებლები: Bussmann (Eaton) აღწერა: FUSE BOARD MNT 800MA 250VAC RAD <input type="checkbox"/> ანულობი: 128204 pcs <input type="checkbox"/> RFQ</p> |
| <p>SS-5F-7A-AP მწარმოებლები: Bussmann (Eaton) აღწერა: FUSE BOARD MOUNT 7A 125VAC RAD <input type="checkbox"/> ანულობი: 120124 pcs <input type="checkbox"/> RFQ</p> | <p>SS-5FH-3.15A-AP მწარმოებლები: Bussmann (Eaton) აღწერა: FUSE BRD MNT 3.15A 350VAC/150VDC <input type="checkbox"/> ანულობი: 143202 pcs <input type="checkbox"/> RFQ</p> |
| <p>SS-5F-8A-BK მწარმოებლები: Bussmann (Eaton) აღწერა: FUSE BOARD MOUNT 8A 125VAC RAD <input type="checkbox"/> ანულობი: 64441 pcs <input type="checkbox"/> RFQ</p> | <p>SS-5F-800MA-BK მწარმოებლები: Bussmann (Eaton) აღწერა: FUSE BOARD MNT 800MA 250VAC RAD <input type="checkbox"/> ანულობი: 76904 pcs <input type="checkbox"/> RFQ</p> |
| <p>SS-5F-7A-BK მწარმოებლები: Bussmann (Eaton) აღწერა: FUSE BOARD MOUNT 7A 125VAC RAD <input type="checkbox"/> ანულობი: 72487 pcs <input type="checkbox"/> RFQ</p> | <p>SS-5FL111-3T მწარმოებლები: Omron აღწერა: SWITCH SNAP ACT SPST-NO 3A 250V <input type="checkbox"/> ანულობი: 57953 pcs <input type="checkbox"/> RFQ</p> |