

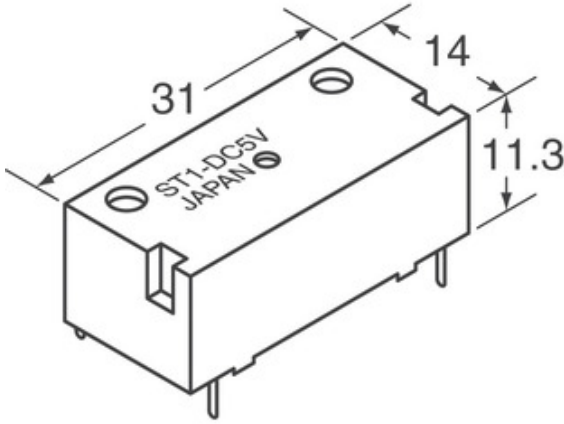
Panasonic

Panasonic

ST1-DC15V

ნაწილი ნომერი:
 მწარმოებელი / ბრენდი:
 როლუქტის აღწერა
 მონაცემთა ბაზები:
 RoHS სტატუსი
 საფონდო მდგომარეობა
 გემიდან
 გადაზიდვის გზა

ST1-DC15V
 Panasonic
 RELAY GEN PURPOSE DPST 8A 15V
[ST1-DC15V.pdf](#)
 იცხოვრე უფასო / RoHS Compliant
 4719 pcs stock
 ჰონგ კონგი
 DHL/Fedex/TNT/UPS/EMS



მოთხოვნა ციტატაზე

გამოსახულება შეიძლება იყოს წარმომადგენლობა. იხილეთ დეტალები პროდუქტის დეტალებზე.

სპეციფიკაციები ST1-DC15V

ნაწილი ნომერი	ST1-DC15V
მწარმოებელი	Panasonic
აღწერა	RELAY GEN PURPOSE DPST 8A 15V
იცხოვრე თავისუფალი სტატუსი / ROHS სტატუსი	იცხოვრე უფასო / RoHS Compliant
რეალური ხელმისაწვდომობა	4719 pcs
მონაცემთა ფურცელი	ST1-DC15V.pdf
ჩართეთ ძაბვა (მაქს)	12 VDC
გამორთვა ძაბვა (მინ.)	1.5 VDC
შენიშვნების სტილი	PC Pin
გადართვის ძაბვა	380VAC, 250VDC - Max
სერი	ST
გამომშვების დრო	10ms
სარეგულ ტიპი	General Purpose
შეფუთვა	Tube
ოპერაციული ტემპერატურა	-40°C ~ 60°C
მოქმედებს დრო	15ms
სამონტაჟო ტიპი	Through Hole
იცხოვრე თავისუფალი სტატუსი / ROHS სტატუსი	Lead free / RoHS Compliant
მასალის მასალები	Sealed - Fully
დეტალური აღწერა	General Purpose Relay DPST-NO/NC (1 Form A, 1 From B) 15VDC Coil Through Hole
საკონტაქტო რეიტინგი (მიმდინარე)	8A
საკონტაქტო მასალა	Silver Alloy
საკონტაქტო ფორმა	DPST-NO/NC (1 Form A, 1 From B)
COIL VOLTAGE	15VDC
COIL გაცნობის	Non Latching
COIL RESISTANCE	938 Ohms
COIL სიმძლავრე	240 mW
COIL აქტუალური	16.0mA

დაკავშირებული Tags

Panasonic ST1-DC15V	ST1-DC15V დისტრიბუტორი	ST1-DC15V მომწოდებელი
ST1-DC15V ფასი	ST1-DC15V სურათები	ST1-DC15V გამოსახულება
ST1-DC15V PDF Datasheet	ST1-DC15V Download Datasheet	ST1-DC15V Datasheet
ST1-DC15V საფონდო	შეიძინეთ ST1-DC15V	შეიძინეთ Panasonic ST1-DC15V
Panasonic ST1-DC15V	Panasonic მომწოდებელი	Panasonic დისტრიბუტორი
Panasonic ST1-DC15V	Panasonic - Consumer Division ST1-DC15V	Panasonic - Consumer Electronics Corp. ST1-DC15V
Panasonic Battery Group ST1-DC15V	Panasonic Electric Works - ACSD ST1-DC15V	Panasonic Electronic Components - Semiconductor Pr ST1-DC15V
Panasonic - ATG ST1-DC15V	Panasonic - BSG ST1-DC15V	Panasonic - DTG ST1-DC15V
Panasonic Electric Works ST1-DC15V	Panasonic Electronic Components ST1-DC15V	Panasonic Industrial Automation Sales ST1-DC15V
Panasonic Semiconductor ST1-DC15V		

მსგავსი პროდუქტები

<p>ST1-DC48V მწარმოებლები: Panasonic აღწერა: RELAY GEN PURPOSE DPST 8A 48V <input type="checkbox"/> აწყობში: 5945 pcs RFQ</p>	<p>ST1-DC6V მწარმოებლები: Panasonic აღწერა: RELAY GENERAL PURPOSE DPST 8A 6V <input type="checkbox"/> აწყობში: 3350 pcs RFQ</p>
<p>ST1-DC5V მწარმოებლები: Panasonic აღწერა: RELAY GENERAL PURPOSE DPST 8A 5V <input type="checkbox"/> აწყობში: 5259 pcs RFQ</p>	<p>ST1-DC24V-F მწარმოებლები: Panasonic აღწერა: RELAY GEN PURPOSE DPST 8A 24V <input type="checkbox"/> აწყობში: 8546 pcs RFQ</p>
<p>ST1-DC24V მწარმოებლები: Panasonic აღწერა: RELAY GEN PURPOSE DPST 8A 24V <input type="checkbox"/> აწყობში: 4791 pcs RFQ</p>	<p>ST1-DC5V-F მწარმოებლები: Panasonic აღწერა: RELAY GENERAL PURPOSE DPST 8A 5V <input type="checkbox"/> აწყობში: 8208 pcs RFQ</p>
<p>ST1 მწარმოებლები: Bel აღწერა: CABLE STRIPPING TOOL <input type="checkbox"/> აწყობში: 1372 pcs RFQ</p>	<p>ST1-DC3V-F მწარმოებლები: Panasonic აღწერა: RELAY GENERAL PURPOSE DPST 8A 3V <input type="checkbox"/> აწყობში: 6915 pcs RFQ</p>
<p>ST1-DC12V-F მწარმოებლები: Panasonic აღწერა: RELAY GEN PURPOSE DPST 8A 12V <input type="checkbox"/> აწყობში: 6565 pcs RFQ</p>	<p>ST1 მწარმოებლები: Apex Tool Group აღწერა: TIP REPLACEMENT SCREWDR .062" <input type="checkbox"/> აწყობში: 24956 pcs RFQ</p>
<p>ST1-DC48V-F მწარმოებლები: Panasonic აღწერა: RELAY GEN PURPOSE DPST 8A 48V <input type="checkbox"/> აწყობში: 5601 pcs RFQ</p>	<p>ST1-DC12V მწარმოებლები: Panasonic აღწერა: RELAY GEN PURPOSE DPST 8A 12V <input type="checkbox"/> აწყობში: 5390 pcs RFQ</p>

