

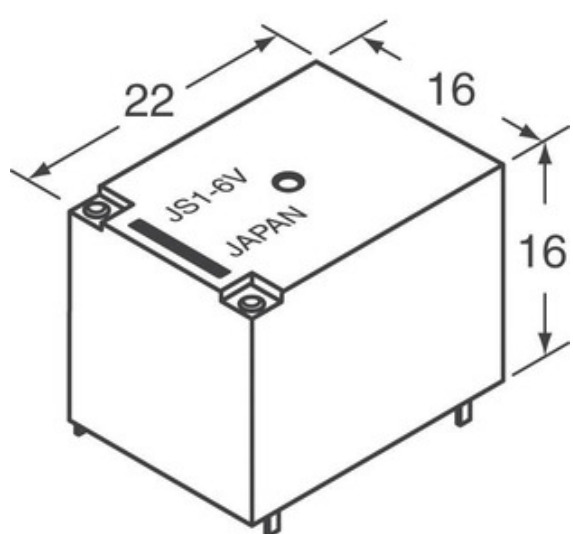
Panasonic

Panasonic

JS1-18V-F

ნაწილი ნომერი:
 მწარმოებელი / ბრენდი:
 როდუქტის აღწერა
 მონაცემთა ბაზები:
 RoHS სტატუსი
 საფონდო მდგომარეობა
 გემიდან
 გადაზიდვის გზა

JS1-18V-F
 Panasonic
 RELAY GEN PURPOSE SPDT 10A 18V
 JS1-18V-F.pdf
 იცხოვრე უფასო / RoHS Compliant
 56897 pcs stock
 ჰონგ კონგი
 DHL/Fedex/TNT/UPS/EMS



გამოსახულება შეიძლება იყოს წარმომადგენლობა. იხილეთ დეტალები პროდუქტის დეტალებზე.

სპეციფიკაციები JS1-18V-F

ნაწილი ნომერი	JS1-18V-F
მწარმოებელი	Panasonic
აღწერა	RELAY GEN PURPOSE SPDT 10A 18V
იცხოვრე თავისუფალი სტატუსი / ROHS სტატუსი	იცხოვრე უფასო / RoHS Compliant
რაოდენობა ხელმისაწვდომია	56897 pcs
მონაცემთა ფურცელი	JS1-18V-F.pdf
ჩართეთ ძაბვა (მაქს)	12.6 VDC
გამორთვა ძაბვა (მინ.)	1.8 VDC
შენწყვეტის სტილი	PC Pin
გადართვის ძაბვა	250VAC, 100VDC - Max
სერია	JS
გამოშვების დრო	10ms
სარელეო ტიპი	General Purpose
შეფუთვა	Bulk
<input type="checkbox"/> სვა სახელები	255-6177 JS1-18V-F-ND
ოპერაციული ტემპერატურა	-40°C ~ 70°C
მოქმედებს დრო	10ms
სამონტაჟო ტიპი	Through Hole
ტენიანობის მგრძობიანობის დონე (MSL)	1 (Unlimited)
იცხოვრე თავისუფალი სტატუსი / ROHS სტატუსი	Lead free / RoHS Compliant
მახასიათებლები	Sealed - Fully
დეტალური აღწერა	General Purpose Relay SPDT (1 Form C) 18VDC Coil Through Hole
საკონტაქტო რეიტინგი (მიმდინარე)	10A
საკონტაქტო მასალა	Silver Tin Oxide (AgSnO)
საკონტაქტო ფორმა	SPDT (1 Form C)
COIL VOLTAGE	18VDC
COIL გაცნობის	Non Latching
COIL RESISTANCE	900 Ohms
COIL სიმძლავრე	360 mW
COIL აქტუალური	20.0mA

დაკავშირებული Tags

Panasonic JS1-18V-F	JS1-18V-F დისტრიბუტორი	JS1-18V-F მომწოდებელი
JS1-18V-F ფასი	JS1-18V-F სურათები	JS1-18V-F გამოსახულება
JS1-18V-F PDF Datasheet	JS1-18V-F Download Datasheet	JS1-18V-F Datasheet
JS1-18V-F საფონდო	შეიძინეთ JS1-18V-F	შეიძინეთ Panasonic JS1-18V-F
Panasonic JS1-18V-F	Panasonic მომწოდებელი	Panasonic დისტრიბუტორი
Panasonic JS1-18V-F	Panasonic - Consumer Division JS1-18V-F	Panasonic - Consumer Electronics Corp. JS1-18V-F
Panasonic Battery Group JS1-18V-F	Panasonic Electric Works - ACSD JS1-18V-F	Panasonic Electronic Components - Semiconductor Pr JS1-18V-F
Panasonic - ATG JS1-18V-F	Panasonic - BSG JS1-18V-F	Panasonic - DTG JS1-18V-F
Panasonic Electric Works JS1-18V-F	Panasonic Electronic Components JS1-18V-F	Panasonic Industrial Automation Sales JS1-18V-F
Panasonic Semiconductor JS1-18V-F		

მსგავსი პროდუქტები

<p>JS1-12V-F მწარმოებლები: Panasonic აღწერა: RELAY GEN PURPOSE SPDT 10A 12V <input type="checkbox"/> აწყობში: 61921 pcs RFQ</p>	<p>JS1-48V-F მწარმოებლები: Panasonic აღწერა: RELAY GEN PURPOSE SPDT 10A 48V <input type="checkbox"/> აწყობში: 47836 pcs RFQ</p>
<p>JS1-18V მწარმოებლები: Panasonic აღწერა: RELAY GEN PURPOSE SPDT 10A 18V <input type="checkbox"/> აწყობში: 6209 pcs RFQ</p>	<p>JS1-48V მწარმოებლები: Panasonic აღწერა: RELAY GEN PURPOSE SPDT 10A 48V <input type="checkbox"/> აწყობში: 4401 pcs RFQ</p>
<p>JS1-24V მწარმოებლები: Panasonic აღწერა: RELAY GEN PURPOSE SPDT 10A 24V <input type="checkbox"/> აწყობში: 3819 pcs RFQ</p>	<p>JS1-12V მწარმოებლები: Panasonic აღწერა: RELAY GEN PURPOSE SPDT 10A 12V <input type="checkbox"/> აწყობში: 3578 pcs RFQ</p>
<p>JS1-24V-TV მწარმოებლები: Panasonic აღწერა: RELAY GEN PURPOSE SPDT 10A 24V <input type="checkbox"/> აწყობში: 4011 pcs RFQ</p>	<p>JS1-3V მწარმოებლები: Panasonic აღწერა: RELAY GEN PURPOSE SPDT 10A 3V <input type="checkbox"/> აწყობში: 5928 pcs RFQ</p>
<p>JS1-12V-TV მწარმოებლები: Panasonic აღწერა: RELAY GEN PURPOSE SPDT 10A 12V <input type="checkbox"/> აწყობში: 3328 pcs RFQ</p>	<p>JS1-15V მწარმოებლები: Panasonic აღწერა: RELAY GEN PURPOSE SPDT 10A 15V <input type="checkbox"/> აწყობში: 5990 pcs RFQ</p>
<p>JS1-24V-F მწარმოებლები: Panasonic აღწერა: RELAY GEN PURPOSE SPDT 10A 24V <input type="checkbox"/> აწყობში: 52448 pcs RFQ</p>	<p>JS1-24V-FT მწარმოებლები: Panasonic აღწერა: JS RELAY 1 FORM C 24V <input type="checkbox"/> აწყობში: 41464 pcs RFQ</p>

საავტორო უფლებები © 2020 ელექტრონული კომპონენტების სანდო დისტრიბუტორი

ელ.ფოსტა: Info@infinity-electronic.com

მისამართი: 17F, გვილორდის კომერციული შენობა, 114-118 ლოკპარტის გზა, ვან ჩაი, ჰონგ-კონგი

