

**Panasonic**

Panasonic

### JW1AFSN-DC36V-F

ნაწილი ნომერი:

მწარმოებელი / ბრენდი:

□როდუქტის აღწერა

მონაცემთა ბაზები:

RoHS სტატუსი

საფონდო მდგომარეობა

გემიდან

გადაზიდვის გზა

JW1AFSN-DC36V-F

Panasonic

JW RELAY 1 FORM A 36V 10A

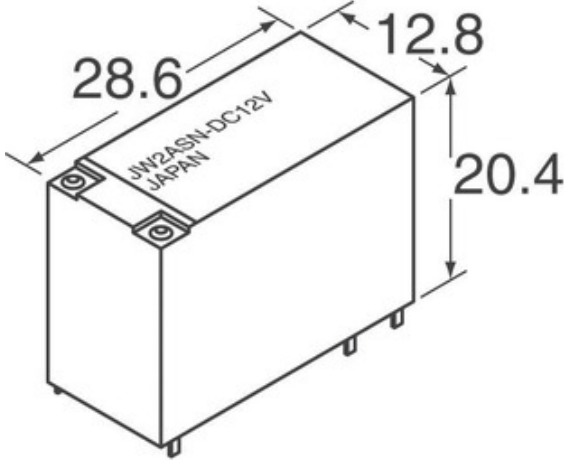
JW1AFSN-DC36V-F.pdf

იცხოვრე უფასო / RoHS Compliant

38069 pcs stock

ჰონგ კონგი

DHL/Fedex/TNT/UPS/EMS



**მოთხოვნა ციტატაზე**

გამოსახულება შეიძლება იყოს წარმომადგენლობა. იხილეთ დეტალები პროდუქტის დეტალებზე.

#### სპეციფიკაციები JW1AFSN-DC36V-F

ნაწილი ნომერი	JW1AFSN-DC36V-F
მწარმოებელი	Panasonic
აღწერა	JW RELAY 1 FORM A 36V 10A
იცხოვრე თავისუფალი სტატუსი / ROHS სტატუსი	იცხოვრე უფასო / RoHS Compliant
რაოდენობა ხელმისაწვდომია	38069 pcs
მონაცემთა ფურცელი	JW1AFSN-DC36V-F.pdf
სერია	*
ტენიანობის მგრძობელობის დონე (MSL)	1 (Unlimited)
იცხოვრე თავისუფალი სტატუსი / ROHS სტატუსი	Lead free / RoHS Compliant
დეტალური აღწერა	Relay Coil

#### დაკავშირებული Tags

Panasonic JW1AFSN-DC36V-F	JW1AFSN-DC36V-F დისტრიბუტორი	JW1AFSN-DC36V-F მომწოდებელი
JW1AFSN-DC36V-F ფასი	JW1AFSN-DC36V-F სურათები	JW1AFSN-DC36V-F გამოსახულება
JW1AFSN-DC36V-F PDF Datasheet	JW1AFSN-DC36V-F Download Datasheet	JW1AFSN-DC36V-F Datasheet
JW1AFSN-DC36V-F საფონდო	შეიძინეთ JW1AFSN-DC36V-F	შეიძინეთ Panasonic JW1AFSN-DC36V-F
Panasonic JW1AFSN-DC36V-F	Panasonic მომწოდებელი	Panasonic დისტრიბუტორი
Panasonic JW1AFSN-DC36V-F	Panasonic - Consumer Division JW1AFSN-DC36V-F	Panasonic - Consumer Electronics Corp. JW1AFSN-DC36V-F
Panasonic Battery Group JW1AFSN-DC36V-F	Panasonic Electric Works - ACSD JW1AFSN-DC36V-F	Panasonic Electronic Components - Semiconductor Pr JW1AFSN-DC36V-F
Panasonic - ATG JW1AFSN-DC36V-F	Panasonic - BSG JW1AFSN-DC36V-F	Panasonic - DTG JW1AFSN-DC36V-F
Panasonic Electric Works JW1AFSN-DC36V-F	Panasonic Electronic Components JW1AFSN-DC36V-F	Panasonic Industrial Automation Sales JW1AFSN-DC36V-F
Panasonic Semiconductor JW1AFSN-DC36V-F		

#### მსგავსი პროდუქტები

<p><b>JW1AFSN-DC5V-F</b> მწარმოებლები: Panasonic აღწერა: RELAY GEN PURPOSE SPST 10A 5V □ანყოფილება: 28185 pcs <b>RFQ</b></p>	<p><b>JW1AFSN-DC24V</b> მწარმოებლები: Panasonic აღწერა: RELAY GEN PURPOSE SPST 10A 24V □ანყოფილება: 4181 pcs <b>RFQ</b></p>
<p><b>JW1AFSN-DC24V-TUV-F</b> მწარმოებლები: Panasonic აღწერა: JW RELAY 1 FORM A 24V 10A □ანყოფილება: 39266 pcs <b>RFQ</b></p>	<p><b>JW1AFSN-DC48V-TV</b> მწარმოებლები: Panasonic აღწერა: RELAY GEN PURPOSE SPST 10A 48V □ანყოფილება: 40394 pcs <b>RFQ</b></p>
<p><b>JW1AFSN-DC24V-F</b> მწარმოებლები: Panasonic აღწერა: RELAY GEN PURPOSE SPST 10A 24V □ანყოფილება: 28810 pcs <b>RFQ</b></p>	<p><b>JW1AFSN-DC18V</b> მწარმოებლები: Panasonic აღწერა: RELAY GEN PURPOSE SPST 10A 18V □ანყოფილება: 44608 pcs <b>RFQ</b></p>
<p><b>JW1AFSN-DC24V-TV</b> მწარმოებლები: Panasonic აღწერა: RELAY GEN PURPOSE SPST 10A 24V □ანყოფილება: 39989 pcs <b>RFQ</b></p>	<p><b>JW1AFSN-DC48V-F</b> მწარმოებლები: Panasonic აღწერა: RELAY GEN PURPOSE SPST 10A 48V □ანყოფილება: 31362 pcs <b>RFQ</b></p>
<p><b>JW1AFSN-DC24V-TV-F</b> მწარმოებლები: Panasonic აღწერა: JW RELAY 1 FORM A 24V 10A □ანყოფილება: 33848 pcs <b>RFQ</b></p>	<p><b>JW1AFSN-DC48V-TV-F</b> მწარმოებლები: Panasonic აღწერა: JW RELAY 1 FORM A 48V 10A □ანყოფილება: 37571 pcs <b>RFQ</b></p>
<p><b>JW1AFSN-DC5V</b> მწარმოებლები: Panasonic აღწერა: RELAY GEN PURPOSE SPST 10A 5V □ანყოფილება: 3779 pcs <b>RFQ</b></p>	<p><b>JW1AFSN-DC48V</b> მწარმოებლები: Panasonic აღწერა: RELAY GEN PURPOSE SPST 10A 48V □ანყოფილება: 40277 pcs <b>RFQ</b></p>

საავტორო უფლებები © 2020 ელექტრონული კომპონენტების სანდო დისტრიბუტორი

ელ.ფოსტა: Info@infinity-electronic.com

მისამართი: 17F, გეილორდის კომერციული შენობა, 114-118 ლოკპარტის გზა, ვან ჩაი, ჰონგ-კონგი

