

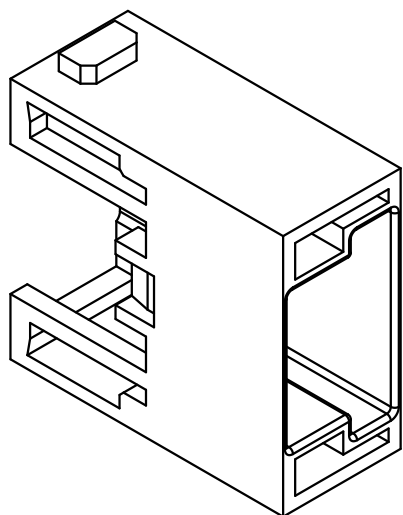
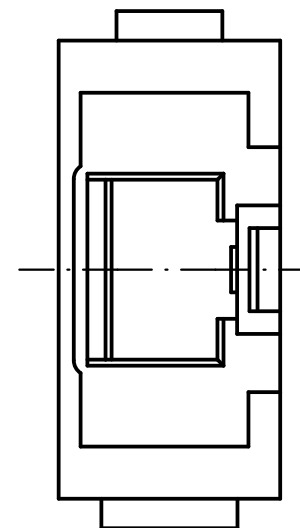
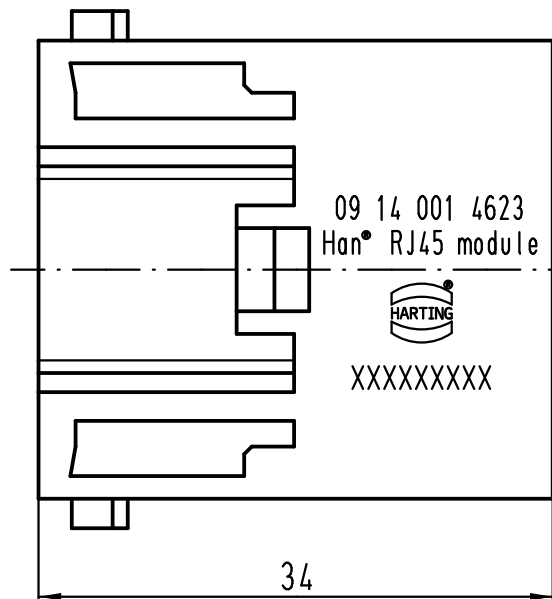
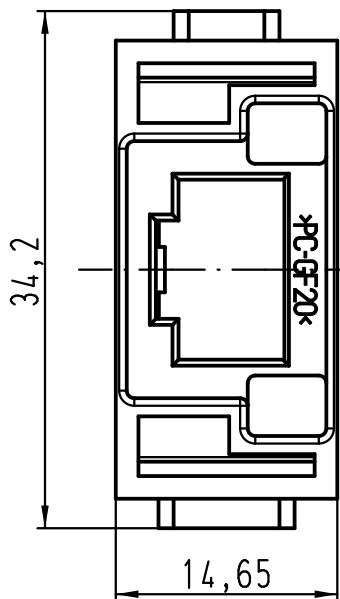
1 2 3 4 5 6

A

B

C

D



All Dimensions in mm Original Size DIN A 4			Techn. Character.			Nicht tolerierte Maßel/Free size tolerances			
				Dat.	Name	Maßstab/Scale 2:1	Han RJ45 module Stifteinsatz/male insert für Patchkabel/for patch cords		
			Detail.	22.02.10	Ho				
			Insp.		RÜ				
			Stand.						
C	02.05.12	Ho	HARTING Electric GmbH & Co. KG				TB 09 14 001 4623		
B	05.05.10	Ho	D-32339 Espelkamp						
A									
Mod.	Dat.	Name				Sub.	Blatt/ page		